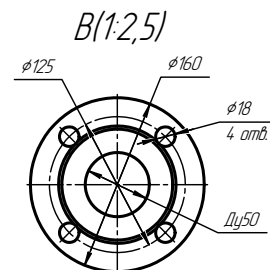
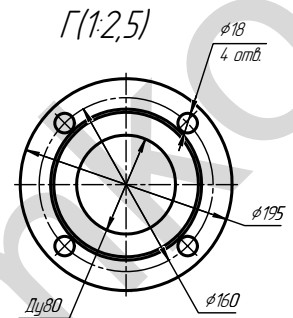
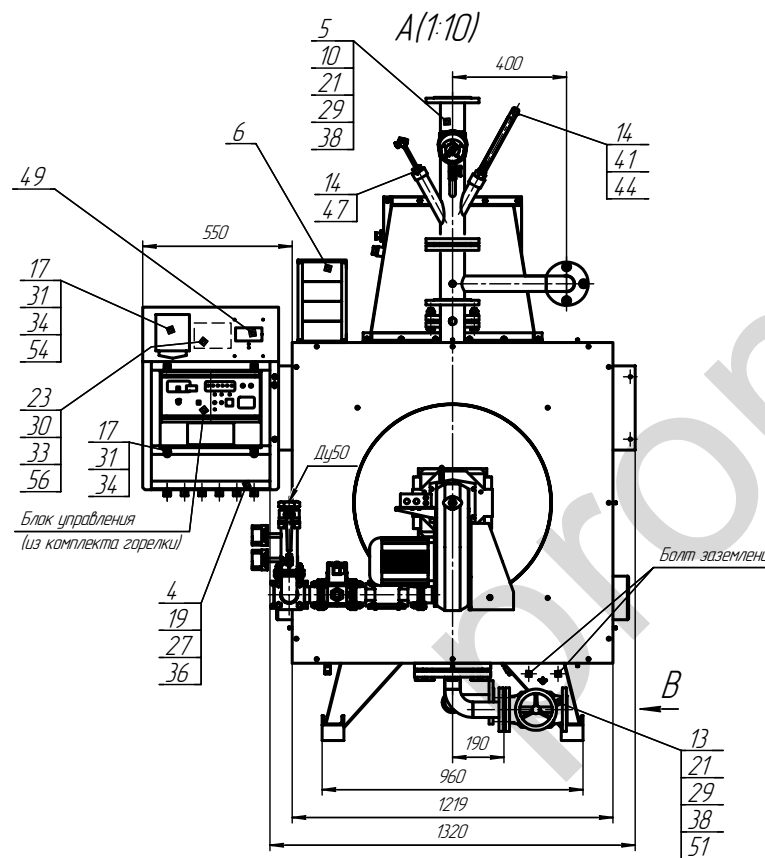
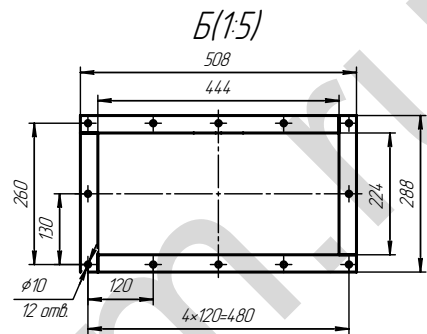
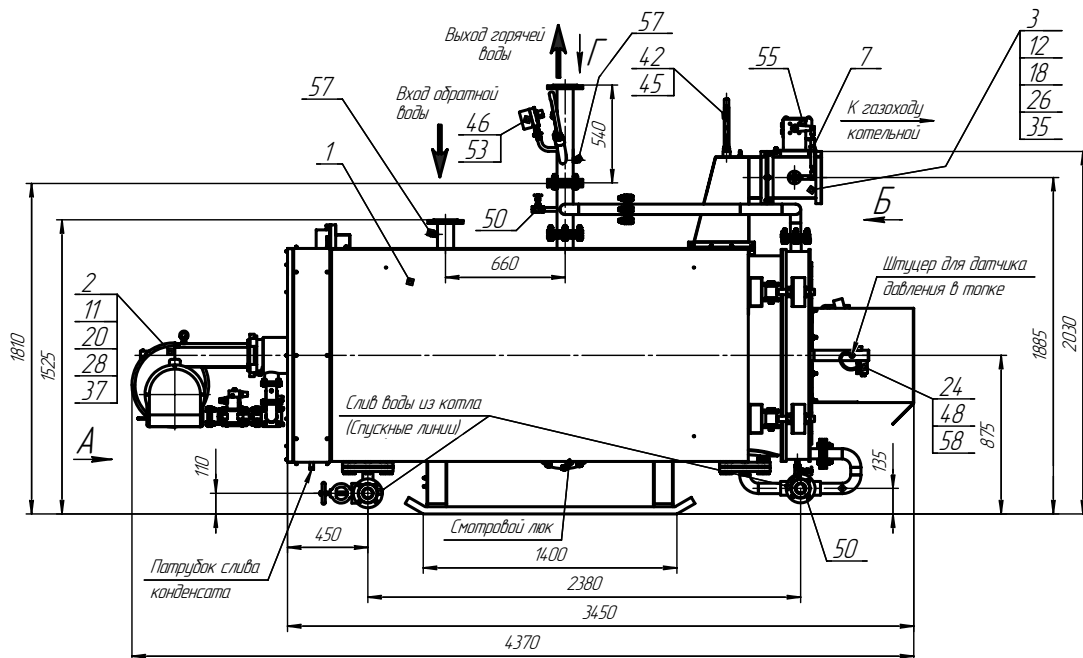


МОНТАЖНЫЙ ЧЕРТЁЖ КОТЛА КСВа-1,0 (1:15)



- Для устройства заземления между корпусом котла и блоком автоматики использовать верхнее отверстие на планке котла для крепления рамы блока автоматики.
- Входят в комплект горелки.
- Клапан, поз. 52, смотри на схеме водяного тракта котла в руководстве по эксплуатации.
- Панель приборная, поз. 6, установить в любом удобном для наблюдения за приборами месте в соответствии с требованиями технического описания (ПТ-1,0,0,0,0 Т0) на нее.

- Размеры для справок.
- Монтаж электрооборудования выполнить согласно чертежа электроаппаратного КВ1,0,0,0,0,0 МЭ и схемы электрической ГБ-1,2,0,0,0,0,0,0 ЗС.
- Конструкция горелки позволяет расположить газовый блок Д как в правую, так и в левую сторону от горелки.
- Контрольно-измерительные приборы и трубопроводная арматура могут быть заменены ОАО "БКМЗ" на аналогичные, не ухудшающие технические характеристики котла.

№пз	Обозначение	Наименование	кол.	Примечание
<i>Сборочные единицы</i>				
1	КВ 1,0,0,0,0,0,0	Котел КСВ-1,0	1	
2	ГБак-1,2,0,0,0,0,0,0	Горелка ГБ-1,2 МВт	1	
3	КВ 1,3,8,0,0,0,0,0	Секция с шиббером	1	Из котла, котельной
4	КВ 2,5,4,1,0,0,0,0,0,0-02	Рама	1	-/-
5	КВ 1,3,7,0,0,0,0,0	Патрубок датчиков	1	-/-
6	ПТ-1,0,0,0,0,0	Панель приборная	1	Мест по отв. проекту
7	КВ 1,6,0,0,0,0,0,0	Тяга газозахода с шиббером	1	
<i>Детали</i>				
10	КВ 1,0,0,0,0,0,0,17	Прокладка	1	Патр. дат.
11	КВ 1,0,0,0,0,0,0,30	Прокладка	1	Горелка
12	КВ 1,0,0,0,0,0,0,31	Прокладка	1	Секция
13	КВ 2,5,0,0,0,0,0,0,26	Прокладка	2	Слив
14	КВ 6,4,0,1,0,4-03	Прокладка	1	ПРОМА
14	КВ 6,4,0,1,0,4-05	Прокладка	2	Оправа
<i>Прочие изделия</i>				
ТУ 92-887,021-91 Оправы				
41		2П 2 85,100,160	1	*п. 4
42		2П 2 85,160,350	1	*п. 4
ТУ 25-2021,010-89 Термометры				
44		ТТМ15,2,260,103	1	*п. 4
45		ТТП85,260,163	1	*п. 4
46	ТУ311-0225591,006-90	Манометр ДМ2010Сч	1	*п. 4, 6
47	ТУ 4,211-004-46526536-02	Термопреобразователь сопротивления ДТС 045-50М	1	*п. 4, 6
48		Датчик-реле LGW3A2	1	*п. 4, 6
49	ТУ 4,211-034-04880601-2005	Измеритель ПРОМА-ИТМ	1	
50	ТУ 3,712-001-04606952-94	Клапан запорный муфтовый 1551п, Ду15	2	
<i>Стандартные изделия</i>				
ТУ 3,732-002-0021837-95 Клапан запорный фланцевый Ду50, 15кч19п2				
26		М8-6H5,016	12	
27	ТУ 26-07-14,91-86	Клапан обратный Ду50 19з210р	1	
28		М10-6H5,16	2	
29		М12-6H5,16	4	
29	ТУ 26-07-1061-84	Кран трехходовой Ду15	1	
30	ТУ 4,372-10-00226862-00	Отавещатель ОПОП 0124-2/3 УСС-1-220	1	*п. 4, 6
31		М5,4,16	4	
		М6,4,16	6	
Привод Бирс электрический однофазный SA-005/17-90M-P-C				
33		Шайбы ГОСТ 6402-70 5,65Г	4	
34	ТУ 311-05814,256-098-97	Лцскатель магнитный ПМ1 1210Б УХЛЗ	1	
35		8,65Г	16	
36	ПРЧК 4,3364,7,01,01У	Датчик температуры ДТК-4	2	
37		10,65Г	2	
37		12,65Г	4	
38		16,65Г	12	
<i>Материалы</i>				
58	ТУ 38 1051816-87	Трубка силиконовая 4x1,5 0,4 м		